

GUIA GENERAL DE INSTALACIÓN

▼ PARA PANELES DE PARED GLASBORD® PANELES DE TECHO Y PANELES KEMPLY® ▼

LEA POR FAVOR TODAS LAS INSTRUCCIONES ANTES DE COMENZAR LA INSTALACIÓN

Estos principios generales de orientación se dan de buena fe para ayudar a prevenir los problemas de instalación causados por los errores más comunes. Kemlite no asume ninguna responsabilidad por los actos u omisiones relacionados con la instalación. Hay muchos matices y detalles de instalación que no se cubren en estas instrucciones y que Kemlite supone que son parte de los conocimientos generales de instalación de un instalador experimentado. La selección de un instalador experimentado de paneles de plástico reforzados de fibra de vidrio (frp panels, en inglés) es responsabilidad exclusiva del arquitecto y el propietario del proyecto. Estas normas generales de instalación son estrictamente recomendaciones y no nos proponemos dar una lista infalible de comprobación para la instalación paso a paso. Si usted tiene alguna pregunta acerca de las técnicas de instalación para su proyecto en particular, llame por favor al 1-800-435-0080 o al 815-467-8600 y pregunte por un Representante Kemlite de ventas de oficina.

AL CORTAR O TALADRAR, USE SIEMPRE ANTEOJOS PROTECTORES DE SEGURIDAD Y UNA MÁSCARA FACIAL QUE CUBRA EL ROSTRO Y LA BOCA.

La comezón debida a las fibras de vidrio puede evitarse usando cremas que forman barreras protectoras en las áreas expuestas de la piel.

▼ ALMACENAMIENTO

Los paneles deben guardarse en una superficie sólida, plana y seca. No los apile sobre pisos de concreto fresco o cualquier otra superficie que despidan humedad. Coloque los paneles planos sobre el piso. No ponga los paneles parados sobre sus bordes. Conserve todos los productos Glasbord bajo techo. (Figura 1).



FIGURA 1

▼ INSPECCIÓN

Revise los paneles para detectar inmediatamente cualquier defecto. No instale paneles que tengan una calidad inaceptable. Kemlite no asume ninguna responsabilidad por los costos de instalación o remoción de paneles de calidad inaceptable.

▼ ANTES DE LA INSTALACIÓN

Antes de instalar paneles Glasbord, se debe remover la banda protectora y se debe permitir que los paneles se aclimaten a la temperatura y la humedad del ambiente durante 24 horas. Lo ideal sería que la temperatura y la humedad del ambiente durante el periodo de aclimatación e instalación sean las mismas condiciones en las cuales permanecerán los paneles al final de la instalación.

▼ HERRAMIENTAS NECESARIAS

Los productos Kemlite pueden cortarse con una hoja de sierra de dientes finos. Puede ser necesario utilizar cizallas de cabezal giratorio para cortes de precisión o recortes. Para taladrar previamente los orificios donde irán los sujetadores en los paneles murales, utilice brocas con punta de carbono o revestidas con diamante. Para instalar los paneles con materiales adhesivos, use una paleta que tenga el patrón de muescas recomendado por el fabricante del adhesivo. Se debe usar un rodillo laminador para garantizar un máximo contacto entre los paneles, el material adhesivo y el sustrato. (Figura 2)

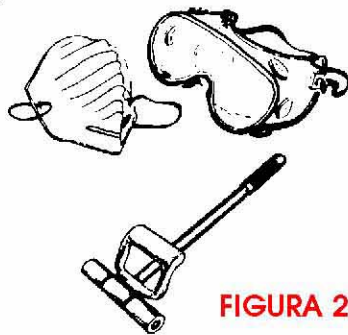


FIGURA 2

▼ PREPARACIÓN DE LA PARED

El sustrato de la pared debe estar SECO y LIBRE DE SUCIEDAD, POLVO y GRASA. Las paredes deben estar lisas y uniformes. Elimine los bultos salientes de la pared y rellene los huecos. Quite el papel tapiz, las capas desprendidas de pintura o la pintura soluble y otros materiales extraños que interferirían con una buena unión adhesiva.

▼ CONDICIONES ESPECIALES DE LA PARED

HABITACIONES CON GRAN HUMEDAD: siga cuidadosamente los principios generales para dejar el espacio libre justo para la expansión y contracción del panel, así como para el mm)

sellado hermético. Asegúrese de que el material adhesivo sea el material recomendado para usarse bajo estas condiciones. Siga cuidadosamente las recomendaciones de instalación del fabricante del material adhesivo. Puede ser necesario instalar una barrera de vapor, es decir, una película de polímeros de 6 milipulgadas (0.15 mm) u otro tipo detrás de los paneles y/o el substrato. Consulte los códigos locales de construcción.

CONDICIONES DE BAJA TEMPERATURA: siga cuidadosamente los principios generales para dejar el espacio libre justo para la expansión y contracción del panel. Asegúrese de que el material adhesivo sea el material recomendado para usarse bajo estas condiciones. Siga cuidadosamente las recomendaciones de instalación del fabricante del material adhesivo. Puede ser necesario instalar una barrera de vapor, es decir, una película de polímeros de 6 milipulgadas (0.15 mm) u otro tipo detrás de los paneles y/o el substrato. Consulte los códigos locales de construcción.

ASLAMIENTO DE ESPUMA: al aplicar los paneles sobre un aislamiento de espuma, se debe usar un sistema aprobado de barrera térmica (es decir, paneles de yeso u otro sistema aprobado) entre la espuma y los paneles Glasbord. Consulte los códigos locales de construcción para saber cuál es el sistema apropiado. (FIGURA 3)

BLOQUES DE CONCRETO Y LADRILLOS: nivele las superficies disperejas con revoque o compuestos de concreto. Use material adhesivo y remaches. Siga cuidadosamente los principios generales para dejar el espacio libre justo para la expansión y contracción del panel. No se puede esperar que el material adhesivo tenga un 100% de adherencia. Asegúrese de que las paredes de concreto estén bien fraguadas y completamente secas. Si las paredes de bloques o concreto no tienen la calidad suficiente o si la humedad puede penetrar e interferir con una buena unión adhesiva, use listones de soporte e instale paneles previamente laminados con sujetadores mecánicos.

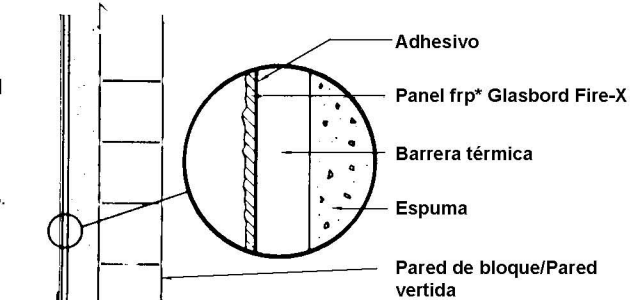


FIGURA 3

* frp = fiberglass reinforced plastic, es decir, plástico reforzado de fibra de vidrio

SUPERFICIES NUEVAS DE PANELES DE

YESO, MADERA CONTRACHAPADA Y SUPERFICIES PINTADAS: se debe remover todo el polvo y las capas de pintura desprendida. El material adhesivo se unirá únicamente a la pintura; por lo tanto, asegúrese de que la pintura esté bien adherida a la pared. Puede ser necesario utilizar remaches, así como material adhesivo para proporcionar una resistencia adecuada de unión.

SUPERFICIES SIN POROSIDAD: las losas de cerámica, los bloques vidriados, los paneles metálicos, etc. no proporcionan una buena superficie para una unión adhesiva. Se recomienda utilizar remaches para todas las instalaciones sobre superficies sin porosidad. Si se usa material adhesivo, además de los remaches, consulte a su proveedor local de adhesivo para saber cuáles son las recomendaciones de instalación para esos casos.

SUPERFICIES DISPAREJAS: la instalación sobre superficies disperejas ocasionará menos de 100% de adhesión al substrato de la pared; por lo tanto, se crea la posibilidad de que se formen bolsas de aire detrás del panel. Es preciso nivelar las partes abultadas y rellenar los puntos con huecos para proporcionar una superficie mural pareja.

INSTALACIÓN CERCA DE FUENTES DE CALOR: LOS PRODUCTOS DE PANELES GLASBORD PUEDEN CAMBIAR DE COLOR CUANDO SE INSTALAN DETRÁS O CERCA DE UNA FUENTE DE CALOR QUE IRRADIE TEMPERATURAS DE MAS DE 130° FAHRENHEIT (55°C) COMO, POR EJEMPLO, COCINAS, HORNOS Y FREIDORAS.

▼ AUTOLAVADO DE AUTOMÓVILES

Los paneles Glasbord son ideales para revestir las paredes interiores de un autolavado, debido a su ambiente caracterizado por una gran humedad. Sin embargo, la expansión y contracción debida a los cambios térmicos y la exposición prolongada a la humedad pueden causar la expansión de estos paneles, lo que a su vez puede hacer que éstos se abulten. Este problema puede reducirse a un mínimo con una instalación apropiada. La clave para una instalación satisfactoria es proporcionar un espacio adecuado entre los sujetadores, molduras, tubos y uniones, de tal forma que el panel tenga cierta libertad para moverse, es decir, para expandirse y contraerse. Un cambio de apenas 1/64 de pulgada (0.4 mm) en longitud puede causar abultamientos si no hay espacio para la expansión del panel.

NOTA: el abultamiento de los paneles en una instalación de autolavado de automóviles no es motivo para considerar que los paneles son defectuosos y no se debe presentar ninguna reclamación contra el producto. En general, siga las instrucciones suministradas para los paneles murales en esta guía de instalación. Además, las siguientes recomendaciones le ayudarán a garantizar una instalación satisfactoria:

1. Limite las longitudes del panel a 8 pies (2.44 m). Instale los paneles verticalmente.
2. Los paneles deben aclimatarse a la temperatura ambiente y a las condiciones de humedad del autolavado durante por lo menos 24 horas antes de su instalación.

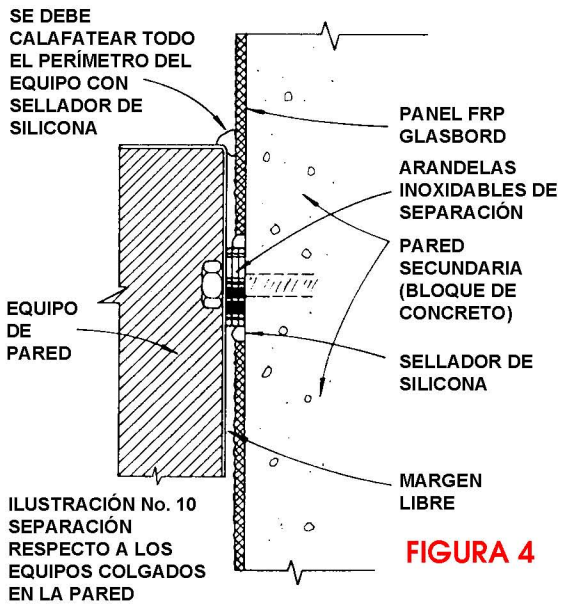
3. Los paneles deben instalarse dejando un mínimo de una pulgada (25.4 mm) de espacio tanto en el punto de unión del piso como en el punto de unión en el techo.

4. Si se va a usar material adhesivo, las paredes deben estar secas y limpias. El material adhesivo debe cubrir toda la parte posterior del panel. Consulte con su proveedor local de materiales adhesivos para adquirir un adhesivo compatible con ambientes caracterizados por gran humedad y siga cuidadosamente las instrucciones del fabricante del adhesivo.

5. Los sujetadores mecánicos (remaches de metal o nilón) deben usarse con o sin adhesivos. Haga siempre los orificios donde se alojará cada sujetador con un tamaño algo mayor al aparentemente necesario.

6. Los equipos y los letreros que van colgados a la pared también retendrán demasiado firmemente a los paneles de plástico reforzado de fibra de vidrio impidiendo su expansión. Para evitar esta inconveniencia, instale esos equipos y letreros con una arandela de separación entre la pared y el equipo; estas arandelas deben tener el espesor suficiente para que el equipo no se agarre totalmente al panel cuando se apliquen los sujetadores. Los paneles deben taladrarse con un diámetro que sea 1/4 de pulgada (6.41 mm) mayor que el diámetro de la arandela separadora. (Figura 4)

7. Calafatee y selle herméticamente todos los bordes para impedir que el agua penetre detrás del panel.



▼ RECOMENDACIONES DE INSTALACIÓN PARA LOS PANELES MURALES GLASBORD

Por lo general, Glasbord puede instalarse con una combinación de materiales adhesivos y sujetadores o con adhesivos únicamente o sujetadores únicamente. Elegir qué método usar depende de las condiciones de la sala y las condiciones de la pared. Consulte los códigos locales de construcción para saber si hay alguna restricción o principios generales respecto a los métodos aprobados de instalación. Es posible utilizar remaches de nilón o tornillos de acero o aluminio.

Al igual que ocurre con todos los paneles de plástico reforzado de fibra de vidrio, los paneles Glasbord tienen características de expansión térmica que hay que tomar en cuenta durante la instalación para dejar el espacio correcto entre los paneles.

SUJETADOR TÍPICO

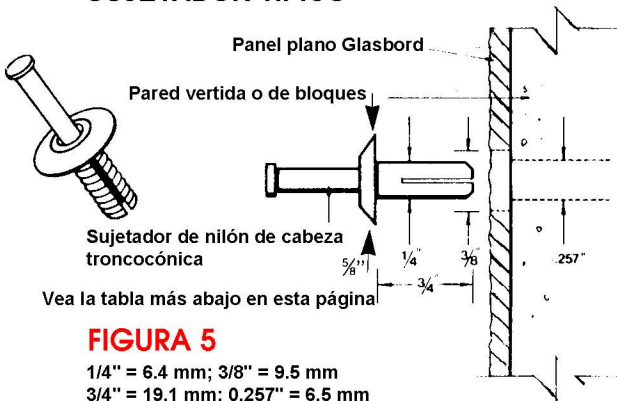


FIGURA 5

1/4" = 6.4 mm; 3/8" = 9.5 mm
3/4" = 19.1 mm; 0,257" = 6.5 mm

TABLA DE EXPANSIÓN DE LOS PUNTOS DE UNIÓN

Kemlite no recomienda la instalación de paneles que tengan más de 12 pies de largo

Tamaño del panel	4x8 (1.22m x 2.44m)	4x9 (1.22m x 2.74m)	4x10 (1.22m x 3.05m)	4x12 (1.22m x 3.66m)
Espacio libre en el techo	1/4 de pulgada	1/4 de pulgada	3/8 de pulgada	3/8 de pulgada
Espacio libre en el piso	1/4 de pulgada	1/4 de pulgada	3/8 de pulgada	3/8 de pulgada
Espacio libre entre el panel y una moldura de 1 pieza	1/8 de pulgada	1/8 de pulgada	1/4 de pulgada	1/4 de pulgada
Espacio libre entre los paneles usando moldura de 2 piezas	1/4 de pulgada	1/4 de pulgada	3/8 de pulgada	3/8 de pulgada
Espacio libre entre los paneles cuando no se usan moldura	1/4 de pulgada	1/4 de pulgada	3/8 de pulgada	3/8 de pulgada
Espacio libre alrededor de los remaches	1/8 de pulgada	1/8 de pulgada	1/4 de pulgada	1/4 de pulgada
Espacio libre entre el panel y los aditamentos de pared	1/8 de pulgada	1/8 de pulgada	1/4 de pulgada	1/4 de pulgada

1/4" = 6.4 mm; 1/8" = 3.2 mm; 3/8" = 9.5 mm

Pueden ocurrir problemas si no se deja un espacio adecuado para la expansión y contracción como se muestra en la Figura 5.

Vea la tabla anexa en esta figura donde hallará información sobre el espacio apropiado en el techo y el piso y entre los paneles.

Encaje previamente cada panel antes de sujetarlo y/o adherirlo en su sitio. Todos los trabajos de corte y perforación deben realizarse antes de aplicar el material adhesivo. Los orificios para los remaches deben taladrarse previamente usando una broca que tenga un diámetro de 1/8 de pulgada (3.2 mm) mayor que el remache (Figura 5).

Planifique bien si va a instalar un molde cóncavo o un molde de base. Los paneles Glasbord no deben instalarse de tal modo que el molde de base restrinja el movimiento normal del panel durante la expansión y contracción. Esto causará la distorsión del panel. Corte los paneles para que queden a 1/4 de pulgada (6.4 mm) del punto donde se extenderá el molde de base o ponga un molde vertido en su sitio antes de la instalación. (Figura 6)

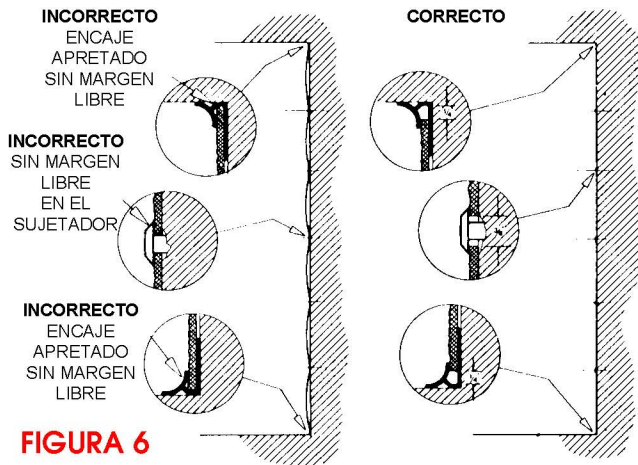


FIGURA 6

INCORRECTO

No se está dejando un margen libre en el techo y en el piso; los orificios del sujetador son muy estrechos, tienen el mismo tamaño del sujetador.

RESULTADO: cuando se comience a utilizar la sala, un aumento en la temperatura y/o la humedad del ambiente causará la expansión normal del panel. Puesto que el panel está demasiado ajustado, no habrá espacio para su expansión y terminará abutándose entre los sujetadores.

CORRECTO

Hay un margen libre adecuado en la pared y en el piso. Los orificios del sujetador tienen un tamaño algo mayor que el tamaño del propio sujetador.

RESULTADO: el panel puede expandirse normalmente y permanecer plano. El material sellador hermético absorbe el movimiento y se mantiene correctamente en su lugar.

▼ APLICACIÓN DEL ADHESIVO

Siga las recomendaciones del fabricante del adhesivo para saber cuál es la altura apropiada de la cuenta del material adhesivo que deja la paleta aplicadora. El mayor problema que surge con las instalaciones fijadas con adhesivo es la cantidad excesiva de adhesivo o la falta de adhesivo. Kemlite recomienda un 100% de cobertura de adhesivo usando un patrón del tipo de "trama cruzada" o cuadrícula (Figura 7). Asegúrese de que el material adhesivo se extienda llegando a todos los bordes del panel. El adhesivo debe aplicarse directamente a la parte posterior del panel de plástico reforzado de fibra de vidrio.

100 % de cobertura

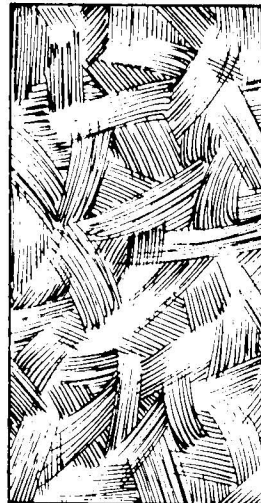


FIGURA 7

▼ FIJACIÓN A LA PARED

Comience en la esquina. Coloque el hilo de plomada a 48-1/8 pulgadas (1.46 m) de la esquina. El primer panel debe colocarse absolutamente recto usando un hilo de plomada. En los casos en los cuales se usen varios tramos de paneles sobre una pared alta, se deben usar tanto líneas verticales como horizontales para garantizar la alineación correcta.

Instale la moldura de esquina de una sola pieza. Aplique un sellador de silicona en la moldura. Deslice el panel dentro de la moldura y retírelo 1/8 de pulgada (3.2 mm) (Figura 8). Con esto dejará el espacio apropiado según se recomendó anteriormente. Alinee el panel con el hilo de plomada. Si la instalación se realiza con material adhesivo, comience en la moldura más cercano a la esquina superior y usando el rodillo laminador comience a aplanar y distribuir el adhesivo hacia abajo y hacia fuera en dirección al borde sin la moldura.

Continúe aplicando el adhesivo hacia abajo y hacia fuera abriéndose paso a través del panel en dirección opuesta al panel previamente instalado o la moldura inicial para así eliminar el aire que pueda haber quedado atrapado.

moldura de vinilo de una pieza



1/8" = 3.2 mm

FIGURA 8

Instale los sujetadores a medida que coloca a cada panel en su lugar y antes de poner la moldura derecho. Esto le ayudará a eliminar todas las bolsas de aire y a garantizar una instalación totalmente plana.

Instale una barra de división de una pieza y tapas o el siguiente molde extendiendo una cuenta de silicona en la moldura y deslizándola sobre el panel. Retire la moldura 1/8 de pulgada (3.2

una vez más para garantizar un espacio correcto. El borde libre de la moldura puede fijarse en su sitio si se prefiere antes de instalar el siguiente panel. (Figura 9)

Repita el mismo procedimiento trabajando en una sola dirección alrededor de la sala.

Si no se usan sujetadores, es posible usar unos cuantos clavos en la parte superior encima de la línea de rejilla del techo para ayudar a sujetar el panel en su sitio mientras fragua el adhesivo. **Una vez que haya fraguado el adhesivo, estos clavos deben quitarse puesto que no permiten la expansión y contracción del panel.**

Coloque siempre un sellador de silicona en todos las molduras y alrededor de todos los bordes, sujetadores y aditamentos del panel para garantizar una instalación a prueba de humedad.

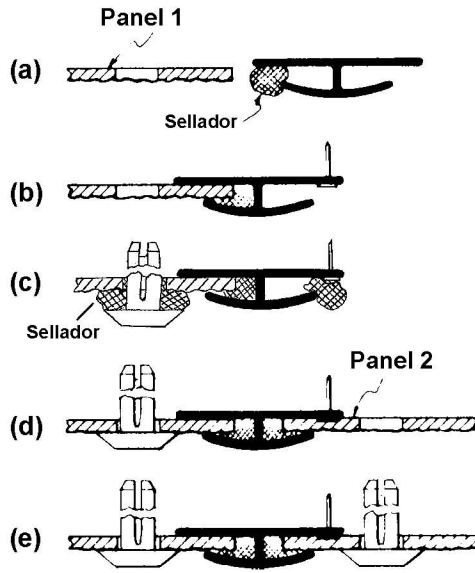


FIGURA 9

▼ COLOCACIÓN DE LOS REMACHES

La distribución física recomendada de sujeción para los paneles Glasbord es 16 pulgadas (406.4 mm) en el centro tanto horizontal como verticalmente. Deje un espacio entre los orificios del perímetro de al menos 1 pulgada a 1-1/2 pulgadas (25.4 mm - 38.1 mm) tanto respecto al borde del panel cuando use molduras de una pieza y ponga los orificios de los paneles contiguos en forma escalonada (Figura 10). Si se usan moldes de dos piezas, ponga los orificios del perímetro 1-1/2 pulgadas a 2 pulgadas (38.1 mm a 50.8 mm) de separación respecto al borde del panel, de ser posible. Recuerde que estos orificios deben tener un diámetro mayor que el diámetro del sujetador (1/8 de pulgada mayor).

Planifique de tal modo que los sujetadores no interfieran con las molduras ni con otros aditamentos de pared. No sujete el perímetro de los paneles hasta que se haya colocado todo el panel. Perfore el orificio dentro del substrato a través de los orificios previamente taladrados en el panel. Trate de centrar los sujetadores tanto como sea posible dentro del orificio previamente taladrado.

Comience a sujetar el panel en el borde superior con el molde instalado y continúe hacia el otro lado. Siga instalando los sujetadores de fila en fila hasta que haya terminado todo el trabajo de sujeción. Aplique sellador de silicona debajo del sujetador o el remache. Instale otros molduras después de completar esta tarea de sujeción.

▼ CUMPLIMIENTO CON LAS NORMAS DE FACTORY MUTUAL

Cuando la instalación se realiza con Glasbord Fire-X y se deben satisfacer las normas de Factory Mutual, los paneles siempre deben instalarse con sujetadores mecánicos. (Vea el informe J.I. 1V5A9 AM de Factory Mutual fechado el 6/5/92.)

▼ RECOMENDACIONES DE INSTALACIÓN PARA EL PANEL GLASBORD DE TECHO

TECHOS SUSPENDIDOS - Para instalar paneles de techo, colóquelos dentro de una cuadrícula de techo. Recorte y adapte según sea necesario para dar cabida a los artículos de iluminación u otros aditamentos. Deje siempre un espacio libre de 1/8 de pulgada (3.2 mm) entre el panel y la cuadrícula o el aditamento para que así quede un espacio disponible para la expansión y contracción del panel.

Nunca use paneles Kempli con substrato de madera como paneles para techos suspendidos.

Para la instalación de la cuadrícula de techo de fibra de vidrio Sanigrad, consulte la Guía No. 6244 Instalación del sistema de cuadrícula de techo Sanigrad de Kemlite.

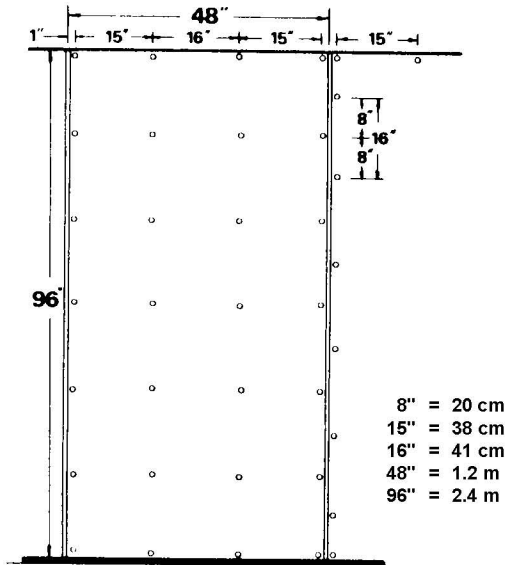


FIGURA 10

PANELES ENCOLADOS DE TECHO: para encolar y remachar paneles de tamaño completo fijándolos en un substrato sólido de techo, siga las instrucciones indicadas para la instalación de paneles murales. Para facilitar el manejo, el tamaño del panel debe limitarse a 4 x 8 pies (1.20 x 2.4 metros). Los paneles Kemply serán más fáciles de manejar debido a su rigidez adicional. Es posible que sea necesario aplicar un soporte adicional hasta que haya fraguado bien el material adhesivo. Siempre deben usarse sujetadores mecánicos en las instalaciones de techo.

**▼ RECOMENDACIONES DE INSTALACIÓN PARA EL PANEL KEMPLY
(hecho de plástico reforzado de fibra de vidrio y laminado en fábrica)**

Por lo general, los paneles Kemply pueden instalarse siguiendo las recomendaciones indicadas anteriormente para la instalación de los paneles Glasbord.

Es común instalar los paneles Kemply directamente sobre una pared con pernos de acero o madera. Se recomienda que los pernos tengan entre sí un espacio de 16 pulgadas (406.4 mm) o menos en el centro. Los paneles Kemply no deben instalarse sobre pernos de aluminio de Canal C, puesto que es posible que el aluminio no tenga la suficiente solidez para resistir cualquier movimiento en los paneles Kemply si ocurre cierto grado de expansión o contracción.

Aplique siempre una barrera aprobada de vapor detrás de los paneles Kemply para proporcionar protección contra la humedad que puede penetrar a través del aislamiento o la capa protectora de estos paneles.

Use la misma guía de espaciamiento para los paneles y sujetadores que se señaló en las recomendaciones para la instalación de los paneles Glasbord. Los paneles Kemply pueden instalarse sin molduras de barra de división, pero usted debe mantener un espacio de 1/8 de pulgada (3.2 mm) entre los paneles (Figura 11). Este espacio permite la expansión normal y debe llenarse con sellador de silicona para sellar herméticamente la instalación protegiéndola de la humedad. Selle siempre alrededor de cualquier molde, aditamento o sujetador para así garantizar una instalación a prueba de humedad.

Los paneles Kemply pueden sujetarse con clavos o tornillos no corrosivos directamente sobre la madera o con pernos de acero (con un calibre mínimo de 25) o con remaches de nilón en paneles de cartón de yeso, revestimiento de yeso o bloques de concreto. Instale los sujetadores con una separación no mayor de 8 pulgadas (203.2 mm) alrededor de los bordes externos y 12 pulgadas (304.8 mm) de separación en los centros intermedios de 16 pulgadas (406.4 mm). Ponga los orificios del sujetador del perímetro entre 1/2 pulgada y 2 pulgadas (25.4 mm a 50.8 mm) de distancia del borde del panel, dependiendo del ancho del molde que se esté usando. Los orificios de sujetadores deben taladrarse previamente con un diámetro que sea 1/8 de pulgada (3.2 mm) mayor que el diámetro de los remaches (Figura 5).

Es posible conseguir molduras de una sola pieza para usarlos con paneles Kemply estándar de 0.33 pulgada de espesor. Pueden conseguirse moldes de dos piezas (Figura 12) o listones ultrarresistentes de refuerzo y esquinas para espesores que se salen de la norma. Consulte a su distribuidor Kemlite para conocer la disponibilidad de estos productos.



▼ Acabado de la instalación de los paneles

Se debe aplicar sellador de silicona en todos las molduras y alrededor de todos los bordes, sujetadores y aditamentos del panel para garantizar una instalación a prueba de humedad.

Se deben eliminar inmediatamente todos los residuos del material adhesivo. Los materiales adhesivos hechos a base de látex pueden removerse con agua y jabón. Los adhesivos hechos con solventes pueden removerse con alcoholes minerales.



Los residuos del material adhesivo pueden hacer que el panel luzca manchado o que el panel acumule sucio con mayor facilidad. Limpie a fondo para eliminar todo residuo antes de dejar el lugar de la instalación.

Distribuido por:

PARARRAYOS, SUPRESORES Y RECUBRIMIENTOS S.A. DE C.V.
Montecito no. 38, Piso 30, Oficina 17
Col. Nápoles, C.P. 03810
México, D.F.
Tels. 01(55)55432814, 01(55)90008987
www.pararrayosupresores.com.mx