

Tramo de Torre Arriostrada 30 cm. de Cara **STZ30**



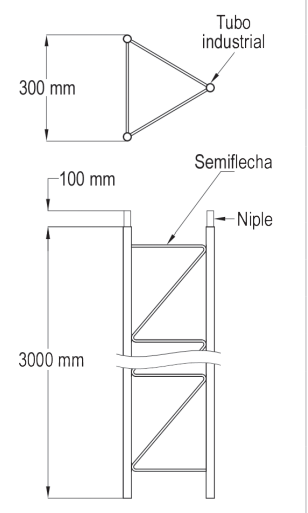
Las torres arriostradas SYSCOM son la perfecta solución para realizar la elevación de equipo de comunicación y seguridad tales como videocámaras, repetidores de radio y celular, enlaces inalámbricos, sistema de pararrayo, etc.

Producto Elaborado Bajo Normas ISO 9000

Características Físicas

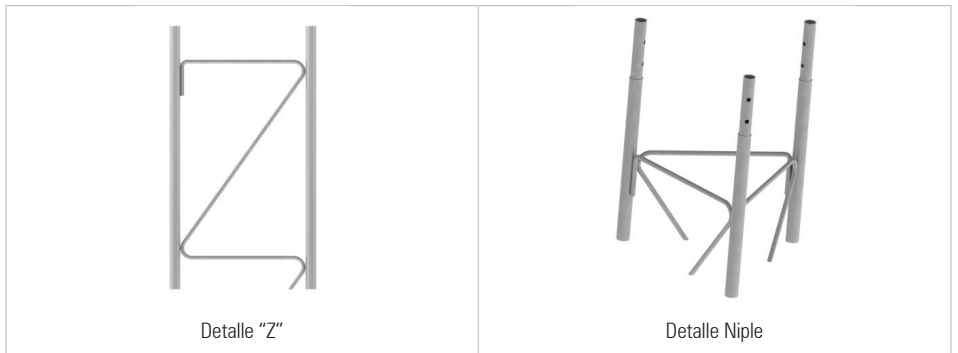
Carga máxima	200 kg.
Altura máxima para torre	30 m
Resistencia al viento*	200 km/h.
Material	Acero
Construcción	Tubo industrial 7/8" calibre 18 Semiflecha de 5/16".
Ancho de cara	30 cm
Peso unitario	12.5 kg.
Altura efectiva	300 cm (3 m)
Niple	10 cm
Tornillería para unión	Tornillo grado 5 tropicalizado 1/4 x 1 1/4" con tuerca (6 piezas)
Protección anticorrosiva	Galvanizado electrolítico (de acuerdo a norma ASTM-B-633)

Dimensiones



Recomendación:

- El equipo es recomendado para zonas secas de muy bajo nivel corrosivo.
- La torre debe ser pintada para maximizar la protección.
- La instalación debe ser realizada por un profesional tomando en cuenta las características del suelo y del entorno del sitio.
- Se recomienda iluminar la torre en todo momento.



Accesorios



SBZ-30
Copete



SBA-30
Base



SAB-30
Ancla Base



SJB-30
Brida



SAP-02
Ancla de Piso



SEST-30
Estabilizador



SRET-318
Retenida 1/8"