

## Tramo de Torre Arriostrada 30 cm. de Cara **STZ30G**



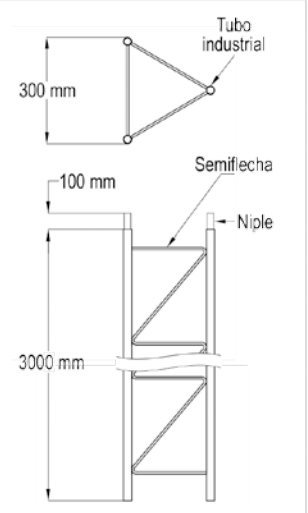
Las torres arriostradas SYSCOM son la perfecta solución para realizar la elevación de equipo de comunicación y seguridad tales como videocámaras, repetidores de radio y celular, enlaces inalámbricos, sistema de pararrayo, etc.

**Producto Elaborado Bajo Normas ISO 9000**

### Características Físicas

Carga máxima	200 kg.
Altura máxima para torre	30 m
Resistencia al viento*	200 km/h.
Material	Acero
Construcción	Tubo industrial 7/8" calibre 18 Semiflecha de 5/16".
Ancho de cara	30 cm
Peso unitario	13.5 kg.
Altura efectiva	300 cm (3 m)
Niple	10 cm
Tornillería para unión	Tornillo acero inoxidable 1/4 x 1 1/4" con tuerca (6 piezas)
Protección anticorrosiva	Galvanizado por inmersión en caliente (de acuerdo a norma MMX-H-004)

### Dimensiones



### Recomendación:

- El equipo es recomendado para zonas boscosas, costeras o con alto nivel de humedad o salinidad.
- La torre debe ser pintada para maximizar la protección.
- La instalación debe ser realizada por un profesional tomando en cuenta las características del suelo y del entorno del sitio.
- Se recomienda iluminar la torre en todo momento.



### Accesorios

